

Umbria

### 33. PROTEZIONE CIVILE E VOLONTARIATO

Norme generali

Reg. 9-7-2001 n. 3

Norme per l'adozione e l'utilizzo dell'emblema distintivo di Protezione civile della Regione Umbria.  
Pubblicata nel B.U. Umbria 18 luglio 2001, n. 35.

## Epigrafe

Regolamento - Art. 1. Emblema

*Art. 2 - Utilizzo dell'emblema.*

*Art. 3 - Tessera di qualificazione.*

*Art. 4 - Enti locali.*

*Art. 5 - Volontariato.*

*Art. 6 - Utilizzazione dell'emblema nelle attività di volontariato.*

*Art. 7 - Uso non consentito dell'emblema.*

Allegato A

Allegato B

Allegato C

Allegato D

---

**Reg. 9 luglio 2001, n. 3 <sup>(1)</sup>.**

Norme per l'adozione e l'utilizzo dell'emblema distintivo di Protezione civile della Regione Umbria.

-----

<sup>(1)</sup> Pubblicata nel B.U. Umbria 18 luglio 2001, n. 35.

---

## Art. 1

### *Emblema.*

1. È adottato quale contrassegno distintivo di Protezione civile della Regione Umbria l'emblema di forma circolare corrispondente al grafico contenuto nell'allegato "A" del presente regolamento.

-----

---

## Art. 2

### *Utilizzo dell'emblema.*

1. L'emblema è apposto o riprodotto:

- a) sugli automezzi in dotazione al Servizio protezione civile e prevenzione dai rischi della Regione Umbria, nonché su altri automezzi temporaneamente destinati all'uso di personale regionale assegnato o temporaneamente impegnato nelle attività di protezione civile coordinate dalla Regione;
- b) sulle tessere di qualificazione del personale addetto alle attività di protezione civile coordinate dalla Regione;
- c) sui distintivi e/o documenti di riconoscimento del personale, anche volontario, addetto alle attività di protezione civile;
- d) sulle apparecchiature ed impianti di rilevamento e comunicazione, attrezzature e mezzi operativi utilizzati per le finalità della protezione civile;
- e) su bracciali, torce, pettorali, caschi, tute e simili consegnati al personale di protezione civile;
- f) sul materiale cartaceo, quale manifesti, materiale di documentazione e informazione, prodotto dal Servizio protezione civile e prevenzione dai rischi della Regione Umbria.

---

---

### **Art. 3**

#### *Tessera di qualificazione.*

1. Al personale in servizio continuativo presso il Servizio protezione civile e prevenzione dai rischi è fornita apposita tessera di qualificazione intestata "Servizio di protezione civile", recante, oltre alla foto dell'interessato ed all'emblema, i seguenti dati personali: cognome, nome, luogo e data di nascita, qualifica, numero di matricola.
2. Al personale messo temporaneamente a disposizione per le attività di protezione civile coordinate dalla Regione è fornita la tessera di qualificazione recante in sostituzione della foto la scritta " Temporaneo".
3. La tessera di qualificazione è realizzata secondo il grafico contenuto nell'allegato "B" del presente regolamento ed è valida esclusivamente nei periodi di formale attivazione.
4. Il personale provvisoriamente incaricato, è tenuto, entro dieci giorni dal completamento dell'attività di protezione civile, a riconsegnare al Servizio protezione civile e prevenzione dai rischi la tessera di qualificazione e ogni altro mezzo di distinzione fornitogli per l'espletamento del servizio.

---

---

### **Art. 4**

#### *Enti locali.*

1. Gli enti locali territoriali della regione, nell'esercizio delle funzioni conferite dall'articolo 108 del *D.Lgs. 31 marzo 1998, n. 112*, possono fare uso dell'emblema distintivo di protezione civile della Regione Umbria, con apposta la denominazione dell'ente stesso, secondo il grafico contenuto nell'allegato "C" del presente regolamento.
-

---

## Art. 5

### *Volontariato.*

1. Le associazioni di volontariato di protezione civile ed ambientale iscritte al Registro regionale di cui alla *legge regionale 25 maggio 1994, n. 15*, i gruppi comunali di protezione civile compresi nell'elenco regionale di cui alla Delib.G.R. 20 settembre 2000, n. 1066, nonché le organizzazioni di volontariato che hanno aderito alla Consulta regionale di cui all'articolo 77, comma 2, della *legge regionale 2 marzo 1999, n. 3* possono fare uso dell'emblema distintivo di protezione civile della Regione Umbria, con apposta la specifica "Volontariato", secondo il grafico contenuto nell'allegato "D" del presente regolamento.

2. Ai fini di cui al comma 1, a richiesta delle singole organizzazioni, il Servizio protezione civile e prevenzione rischi provvede all'invio di un esemplare dell'emblema che l'organizzazione può riprodurre in più esemplari conformi.

-----

---

## Art. 6

### *Utilizzazione dell'emblema nelle attività di volontariato.*

1. L'utilizzazione dell'emblema distintivo di protezione civile della Regione Umbria da parte delle organizzazioni di volontariato o dei loro componenti è ammessa nelle seguenti ipotesi:

- a) intervento dell'organizzazione in attività di previsione, prevenzione e soccorso, in seguito disposizione emanata dalle autorità competenti in materia di protezione civile;
- b) partecipazione dell'organizzazione ad esercitazioni di protezione civile o simulazioni di intervento autorizzate dalle autorità competenti in materia di protezione civile;

c) partecipazione dell'associazione a convegni, congressi, raduni di protezione civile o manifestazioni analoghe, autorizzate dalle autorità competenti in materia di protezione civile.

-----

---

## **Art. 7**

### *Uso non consentito dell'emblema.*

1. L'uso dell'emblema per attività estranee alla protezione civile comporta per le organizzazioni di volontariato, la diffida e la revoca dell'autorizzazione a fregiarsi dello stesso e il ritiro unilaterale e discrezionale della tessera di qualificazione al personale da parte del Servizio Protezione civile e prevenzione rischi.

2. Il reiterato uso improprio dell'emblema da parte di una organizzazione di volontariato comporta la cancellazione dal Registro o dall'Elenco regionale di volontariato e l'esclusione dalla Consulta di cui all'articolo 77, comma 2 della *L.R. n. 3/1999*.

-----

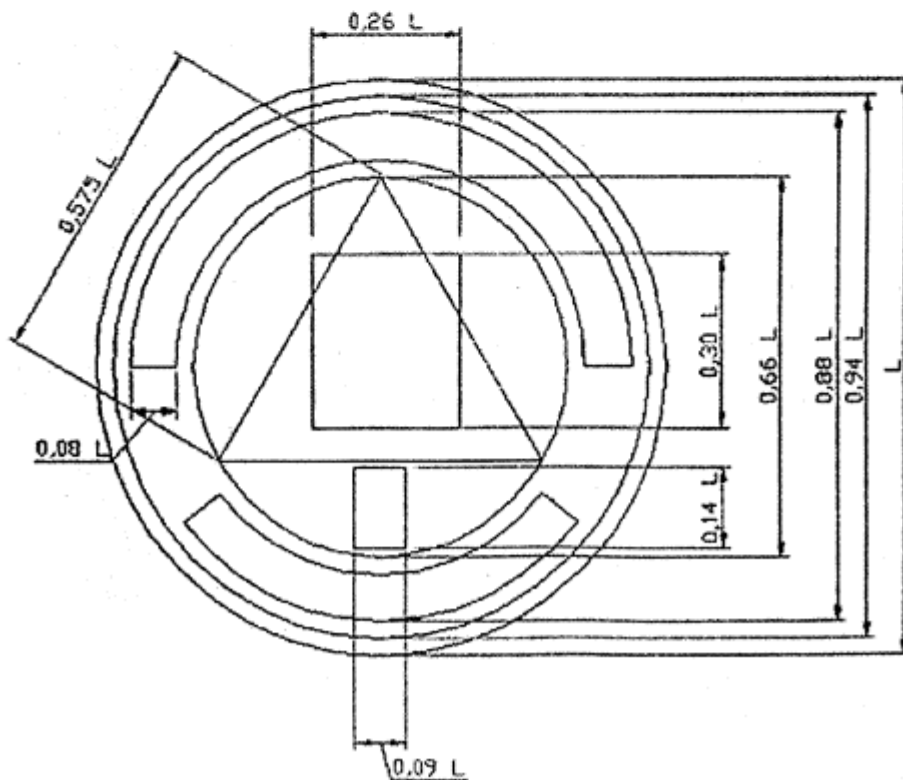
---

## Allegato A



### COLORI DELL'EMBLEMA

- 1) Stemma Regione: vedi L.r. 37/73
- 2) Sagoma Umbria: verde
- 3) Triangolo: blu
- 4) Cerchio interno: arancione
- 5) Corona circolare interna: blu
- 6) Corona circolare esterna: bianco
- 7) Circonferenza esterna: blu
- 8) Scritte: bianco




---

Allegato B

	<b>Regione dell'Umbria</b> Direzione alle Politiche Territoriali Ambiente ed Infrastrutture <b>Servizio Protezione Civile e Prevenzione dai Rischi</b>
Cognome: _____	 <p>FOTO</p>
Nome: _____	
Luogo di nascita: _____	
Data di nascita: _____	
Qualifica: _____	
Matricola: _____	

FRONTE

 <p>TIMBRO</p>	<p>IL DIRIGENTE</p> <p>_____</p>
---	----------------------------------

RETRO

---

-----

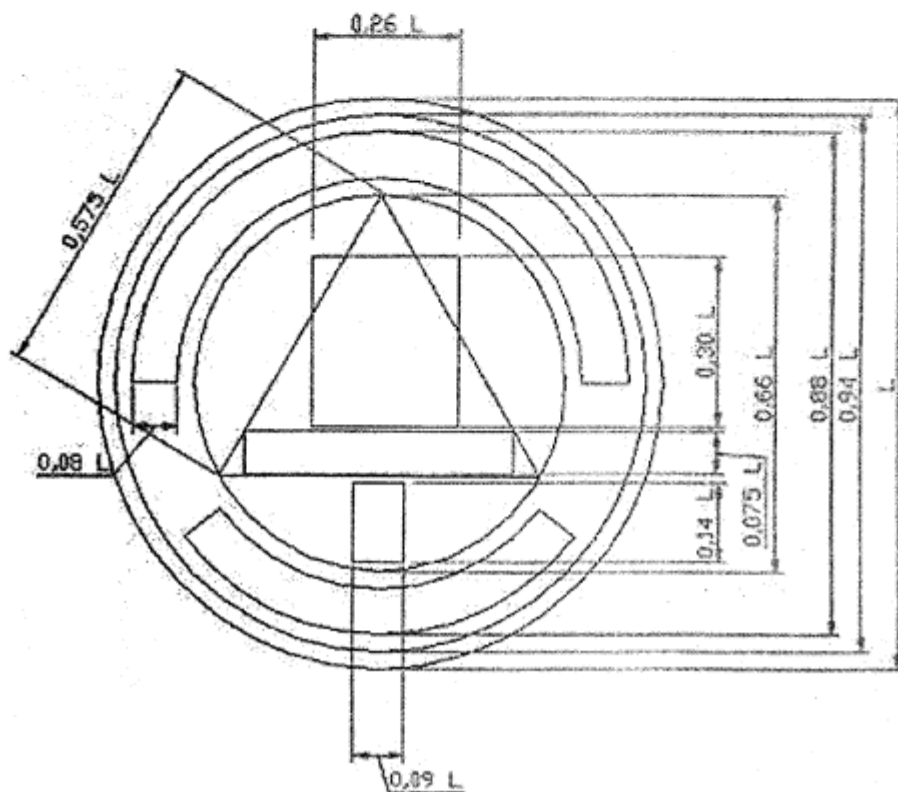
---

## Allegato C



### COLORI DELL'EMBLEMA

- 1) Stemma Regione: vedi L.r. 37/73
- 2) Sagoma Umbria: verde
- 3) Triangolo: blu
- 4) Cerchio interno: arancione
- 5) Corona circolare interna: blu
- 6) Corona circolare esterna: bianco
- 7) Circonferenza esterna: blu
- 8) Scritte: bianco





## Allegato D



### COLORI DELL'EMBLEMA

- 1) Stemma Regione: vedi L.r. 37/73
- 2) Sagoma Umbria: verde
- 3) Triangolo: blu
- 4) Cerchio interno: arancione
- 5) Corona circolare interna: blu
- 6) Corona circolare esterna: bianco
- 7) Circonferenza esterna: blu
- 8) Scritte: bianco

